



TREKHAKEN - ATTELAGES

n.v. G. DECONINCK
Molenwegel, 21
8790 Waregem - België
☎ 056 / 60 42 12 (5 l.)

TREKHAAK N°: 795

voor: TOYOTA COROLLA Liftback + 4d.
'87-'88

SAMENSTELLING :

- 1 trekhaak
- 1 bolhouder - zweestuk
- 1 bol Ø 50 compleet
- 2 moeren met bouten M 16-50
- 3 moeren met bouten M10-30 (B-C)
- 4 bouten M10-25 (A)
- 2 rondsels 40-12 (B)
- 1 moerstuk -e (A)
- 1 moerstuk -f (A')
- 1 monterstuk -g (C)
- 7 borgrondsels Ø 10 (B-C)

- 2 borgrondsels Ø 16 (*)

MONTAGEHANDLEIDING :

- 1/ Trekoog rechts achter- en onderaan de wagen wegnemen. Moerstukken -e en -f in chassis plaatsen via openingen achteraan het chassis : bij A tussen opening carrosserie en chassis ; bij A' via opening, waarin trekoog gemonteerd was.
- 2/ Trekhaak plaatsen met : A en A' tegen onderkant chassis op voorziene boringen op moerstukken -e en -f (bouten inschroeven) ; B tegen onderkant dwarsbalk van achterasophanging en C tegen reservewielruimte.
- 3/ B en C doorboren (Ø 10,5). Bij C de bouten met monterstuk -g via koffer plaatsen. Bij B bouten met rondsels in dwarsbalk via openingen onderaan (afgedicht met kunststofdoppen ; deze nadien terugplaatsen) plaatsen. Monteren van * en alles degelijk aanschroeven.

ATTELAGE N°: 795

pour: TOYOTA COROLLA Liftback + 4 p.
'87-'88

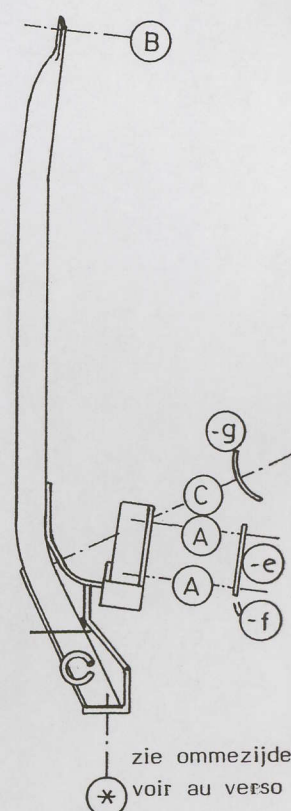
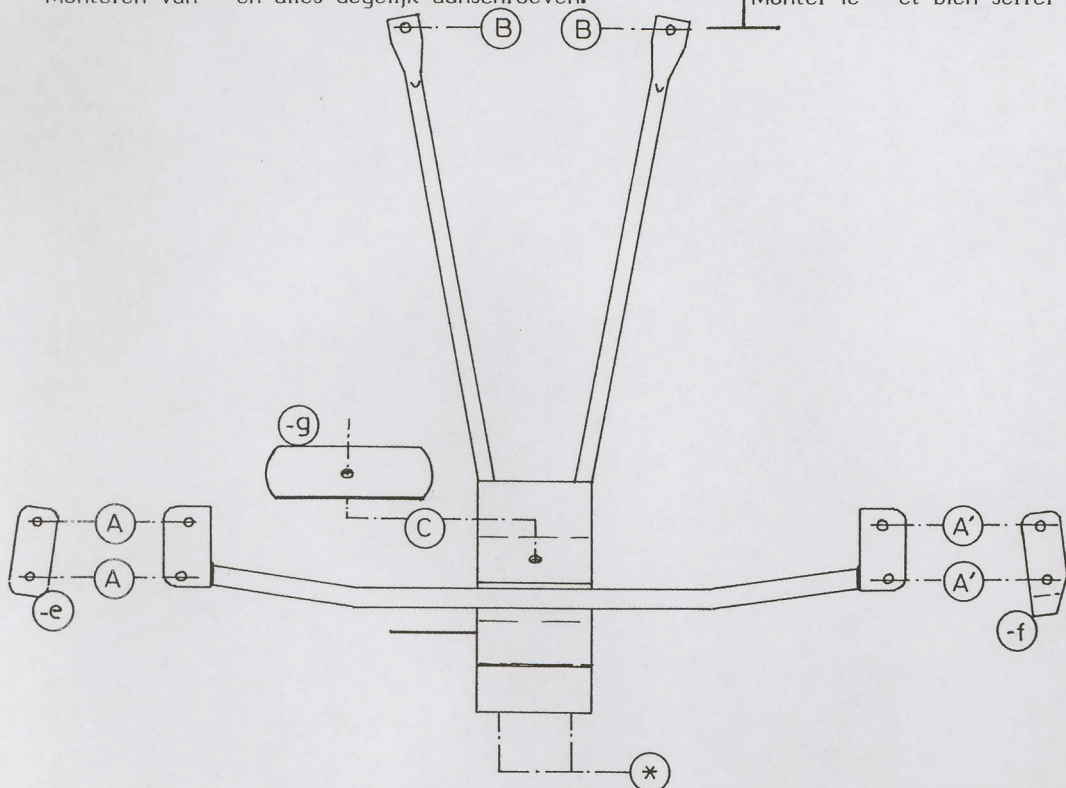
COMPOSITION :

- 1 Attelage
- 1 Equerre porte-boule
- 1 Boule Ø 50 complète
- 2 Ecrous avec boulons M 16-50
- 3 écrous avec boulons M10-30 (B-C)
- 4 boulons M10-25 (A)
- 2 rondelles 40-12 (B)
- 1 pièce d'écrou -e (A)
- 1 pièce d'écrou -f (A')
- 1 pièce de montage -g (C)
- 7 rondelles de sécurité Ø 10 (B-C)

- 2 rondelles de sécurité Ø 16 (*)

NOTICES DE MONTAGE :

- 1/ Enlever l'anneau de traction en dessous à l'arrière de la voiture. Mettre les pièces d'écrou -e et -f dans le chassis via les ouvertures à l'arrière du chassis ; en A entre l'ouverture du carrosserie et le chassis ; en A' via l'ouverture, où l'anneau de traction était monté.
- 2/ Mettre l'attelage avec : A et A' contre le dessous du chassis sur les forages prévus sur les pièces d'écrou -e et -f (visser les boulons) ; B contre le dessous de la traverse de la suspension de l'essieu arrière et C contre le bac de la roue rechange.
- 3/ Forer B et C en Ø 10,5. Mettre en C les boulons avec pièce de montage -g via le coffre. Placer en B les boulons avec les rondelles dans la traverse via les ouvertures en dessous (couverts de bouchons en PVC ; remettre après). Monter le * et bien serrer le tout.



zie ommezijde
voir au verso

N.B. (*) standaard uitrustingen (kunnen vervangen worden door originele aanpasstukken)

équipements standard (peuvent être remplacé par des pièces d'adaptation d'origine)